

Ein kompakter 80-Meter-Peilempfänger

Ein Selbstbauprojekt für den engagierten Fuchsjäger
Von DL9FX

1. Übersicht
2. Schaltungsbeschreibung
3. Aufbau
 - 3.1 Gehäusebearbeitung
 - 3.2 Potentiometer
 - 3.3 Ferritantenne und Befestigungsbügel
 - 3.4 Kopfhörerstecker und Kopfhörerbuchse mit Schalter
 - 3.5 Hilfsantenne und Rohrführung
 - 3.6 Platinenbestückung
 - 3.7 Platinenvorprüfung
4. Montage
 - 4.1 Hilfsantenne
 - 4.2 Oszillator Platineneinbau und Verdrahtung
5. Abgleich
 - 5.1 BFO
 - 5.2 Oszillator
 - 5.3 Ferritkreis
 - 5.4 Hilfsantennenkreis
6. Anregungen und Ergänzungen
 - 6.1 Layout zur Platinenherstellung
 - 6.2 Frequenzbereich einschränken
 - 6.2 Verringern der Handempfindlichkeit
 - 6.3 Abgleichhilfsmittel
 - 6.5 Andere Kopfhörerbuchse
7. Stückliste



DL9FX beim Minimum-Peilen.

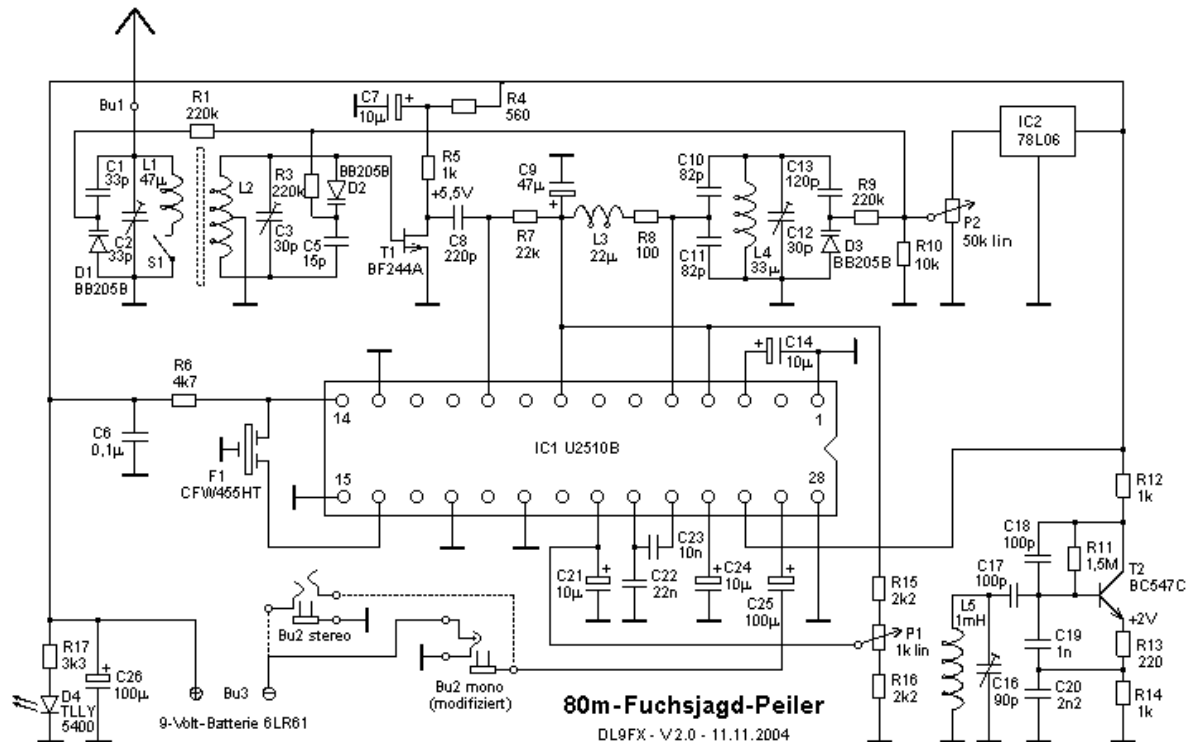
1. Übersicht

Das 80-m-Peilgerät ist ein Überlagerungsempfänger mit einer Zwischenfrequenz von 455 kHz. Gute Selektivität wird durch ein keramisches Filter in der ZF erreicht. Die Abstimmung erfolgt über Kapazitätsdioden. Der verwendete Schaltkreis verfügt über einen Mischer, einen regelbaren ZF-Verstärker und einen NF-Verstärker mit Endstufe für maximal 1 Watt. Zur Erhöhung der Empfindlichkeit ist ein Feldeffekttransistor dem Schaltkreis vorgeschaltet. Der Ferritstab ist zum Schutz vor Beschädigung mit im Gehäuse untergebracht. Durch die Mittelierung der Ferritstabwicklung ist keine Abschirmung des Stabes gegen das elektrische Feld notwendig. Zur Seitenbestimmung wird die Hilfsantenne, die auf einen abgestimmten Kreis arbeitet, hinzu geschaltet. Sie besteht aus einem ca. 20 cm langen Stahldraht, der unverlierbar in einem im Gehäuse untergebrachten PVC-Rohr eingeschoben ist und zum Betrieb auf ca. 20 cm herausgezogen wird. Alle Schwingkreise sind mit Festinduktivitäten aufgebaut, so dass außer der Ferritantenne keine Spulen gewickelt und abgeglichen werden müssen. Die Schaltung des Empfängers befindet sich auf einer 60 x 90 mm großen Platine, die mit den beiden Potentiometerbefestigungen im Gehäuse fixiert ist. Zur Stromversorgung dient eine 9-Volt Alkali-Mangan-Batterie (6LR61). Das Gehäuse mit den Außenmaßen 123mm x 70mm x 30mm besteht aus zwei gleichen Kunststoffschalen, die beim Schließen ineinander rasten. Das Gewicht des betriebsbereiten Gerätes beträgt ca. 200 Gramm.

2. Schaltungsbeschreibung

Der Empfänger basiert auf dem gut lieferbaren Empfänger-IC U2510B (IC1) für kleine portable AM- und FM-Radios. Es ist ein Einfach-Superhet mit LO, Mischer, ZF-Verstärker, AM- (und FM-) Demodulator sowie einem NF-Verstärker mit max. 1 Watt Output. Er wird ergänzt durch eine Vorstufe mit der abgestimmten Ferritantenne, dem ebenfalls abgestimmten Hilfskreis mit der Stabantenne zur Seitenbestimmung und einem BFO, der auf der ZF von 455 kHz schwingt.

Das über die Ferritantenne eingekoppelte Signal wird im Transistor BF244A vorverstärkt und gelangt an den Eingang von IC1 (PIN 10). Zur Seitenbestimmung wird der Hilfskreis, der mit der Ferritantenne über L1 gekoppelt ist, über einen Taster eingeschaltet. Der Oszillatorkreis ist über einen kapazitiven Spannungsteiler mit IC1 (PIN 5) verbunden. Die für die Abstimmung von LO, Ferritantenne und Hilfskreis benötigte stabilisierte Spannung von 6 Volt liefert der Spannungsregler IC2.



Die ZF gelangt über ein 6 kHz breites keramisches Filter an den internen ZF-Verstärker (PIN 16). Die ZF-Verstärkung lässt sich durch eine Gleichspannung regeln (PIN 22), was zur Lautstärkeregelung ausgenutzt wird. Das demodulierte Signal (PIN 23) gelangt nach Höhenabsenkung an den NF-Verstärker (PIN 24). Seine Verstärkung ist hier fest eingestellt. Der Kopfhörer wird an den Ausgang des Verstärkers (PIN 27) über eine Schaltbuchse angeschlossen. Diese ist so justiert, dass beim Einstecken des Hörers die Batteriespannung (-) an die Schaltung gelangt und damit das Gerät einschaltet. Eine Low-Current-LED zeigt den Betriebszustand an. Der BFO ist gesondert aufgebaut und koppelt nur durch seine Nähe zum ZF-Filter in den IC1 ein.

3. Aufbau

3.1 Gehäusebearbeitung

Alle Bohrungen befinden sich in der Frontseite des Gerätes. Der Deckel (Rückseite) bleibt unbearbeitet. Wenn als Potentiometer andere Typen eingesetzt werden als in der Stückliste angegeben, wird empfohlen, das Gehäuse erst nach Abschluss der Platinenbestückung und Kontrolle der Maße zu bearbeiten.

3.2 Potentiometer

Zu jedem Potentiometer gehören zwei Befestigungsmuttern. Damit wird später die richtige Lage im Gehäuse eingestellt. Die Potentiometeranschlüsse werden mit einer Flachzange vorsichtig nach hinten umgebogen, so dass der Abstand von Potentiometerachsenmitte zu den Anschlüssen 13mm beträgt. Die Achsen sind so weit zu kürzen, dass die Madenschrauben die Knöpfe noch gut halten.

3.3 Ferritantenne und Befestigungsbügel

Der Ferritstab hat eine maximale Länge von 115 mm und einen Durchmesser von 8 mm. Längere Stäbe müssen durch vorsichtiges Brechen (im Schraubstock) gekürzt werden.

Die Wicklung besteht aus

28 Windungen

Kupferlackdraht von 0,5 mm

Durchmesser mit

Mittelanzapfung. Sie wird

etwa mittig auf den Stab

aufgebracht. Vorher ist der

Bereich der Spule mit einer

Isolierlage (z.B. Tesa-

Leinen) zu versehen. Die

Windungen der Spule liegen

dicht nebeneinander. Die

Spulenden müssen gut

fixiert werden (mit einem

Tropfen Kleber oder

Bindegarn). Schmale

Klebebandstreifen sind auf

die Dauer nicht ausreichend

und können nur

vorübergehend zur

Befestigung dienen.

Die zwei Befestigungsbügel

werden aus 1-mm-

Schaltdraht über einen 7,5-

mm-Stahlbohrer zu einem

offenen Ring geformt. Das

freie Ende wird rechteckig

abgebogen und auf ca.

7 mm gekürzt. Wichtig: Der

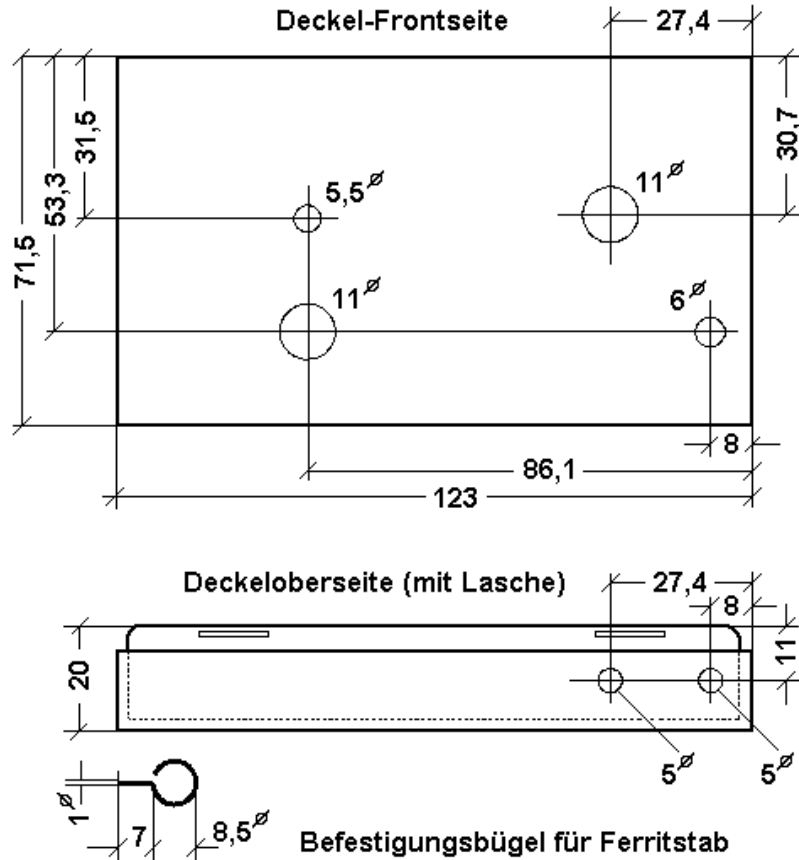
Bügel darf keinen

geschlossenen Kreis bilden!

(Siehe hierzu auch die obige

mechanische Zeichnung

ganz unten).



3.4 Kopfhörerstecker und Kopfhörerbuchse mit Schalter



Originalbuchse



Modifizierte Buchse

Der Stereostecker des Kopfhörers muss durch einen Monostecker ersetzt werden. Dabei werden beide Kopfhörersysteme parallel geschaltet. Alternativ kann man auch ein Adapterkabel mit Monostecker und entsprechend beschalteter Stereobuchse verwenden.

Die Monoschaltbuchse muss mit ihrem Schaltkontakt so umjustiert werden, dass der Kontakt beim Einstecken schließt statt zu öffnen.

3.5 Hilfsantenne und Rohrführung

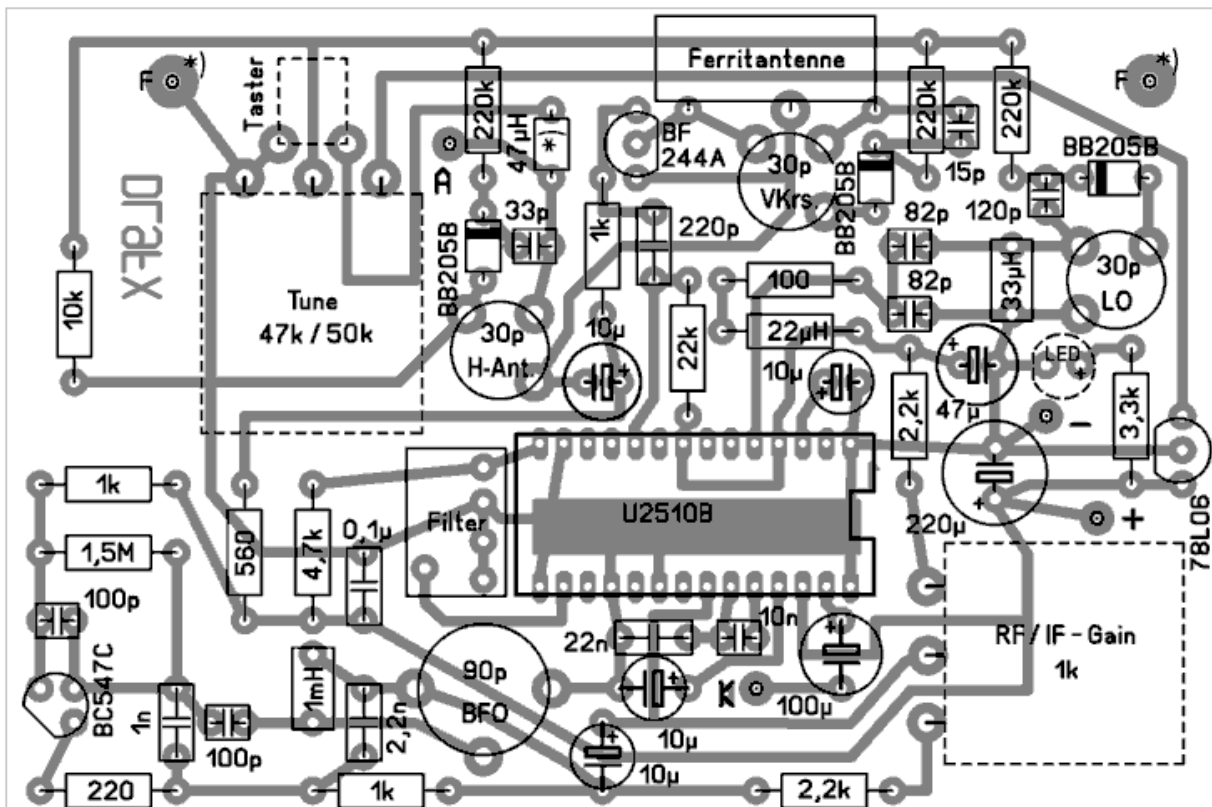
Die Hilfsantenne zur Seitenbestimmung besteht aus einem Stahldraht von 0,5 mm Durchmesser und einer Länge von 240 mm. Zum Herausziehen sowie zum Schutz vor Verletzungen ist das obere Ende mit einer durchbohrten Holz- oder Plastikugel von ca. 5 mm zu versehen. Diese wird mit einem festen Kleber (z.B. Uhu-Plus) am äußersten Ende befestigt. Nachdem der Stahldraht durch die

Führungsbuchse geführt worden ist, muss das untere Ende ca. 5 mm schlaufenförmig umgebogen werden, damit sich später beim Einbau ins Gehäuse der Draht mühelos durch das gebogene Führungsrohr schieben lässt. Die Schlaufe muss so groß sein, dass ein Durchrutschen beim Herausziehen der Antenne verhindert wird.

Die Stabantenne wird in einem PVC-Rohr mit einer Länge von ca. 225 mm geführt. Der Außendurchmesser beträgt 4 mm und der Innendurchmesser 2,5 mm. Durch Einstäuben der Rohrinne mit feinem Graphitpulver kann die Gleitfähigkeit des Stabes noch wesentlich verbessert werden.

3.6 Platinenbestückung

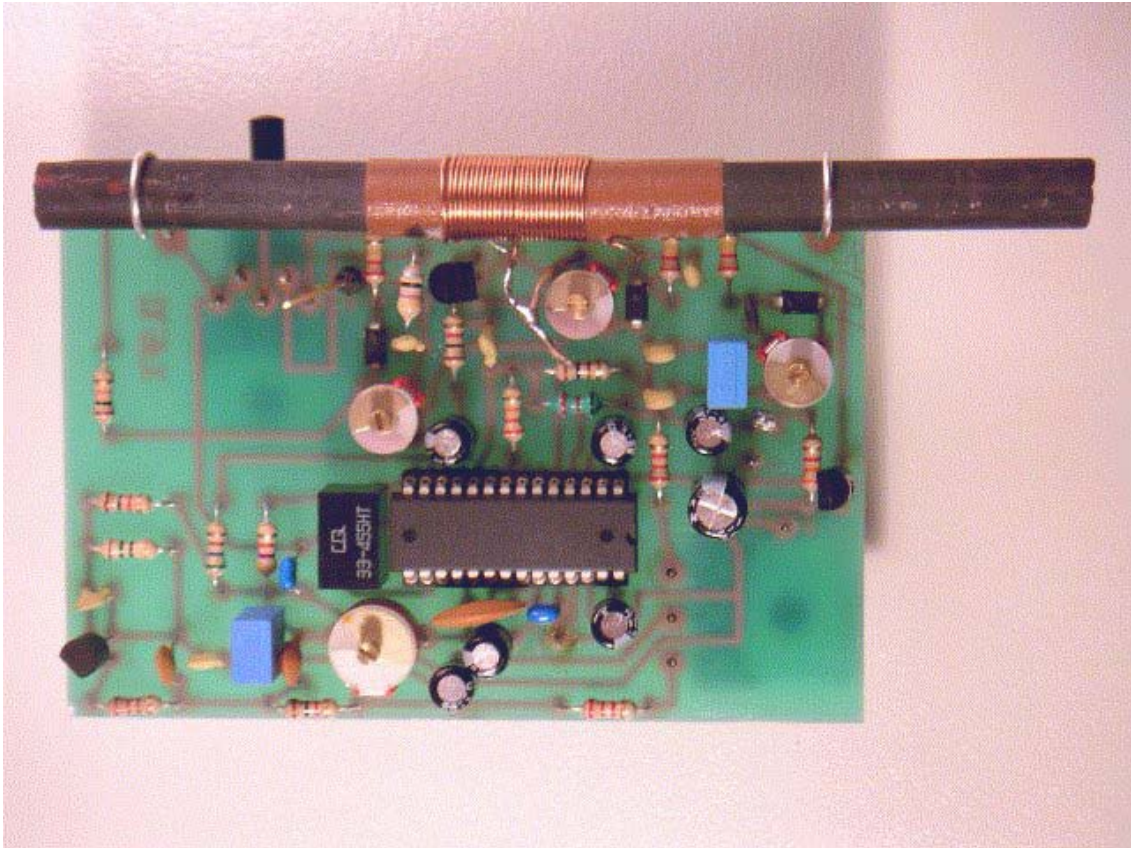
Bei der Bestückung beginnt man mit den niedrigsten Bauelementen. Bei den 3 Kapazitätsdioden gibt es zwei Ausführungsformen. Bei einer ist Kathode durch eine kleine Erhebung auf dem Gehäuse und bei der anderen Form durch einen Ring gekennzeichnet. Es folgen die Widerstände (Wert im Zweifelsfall lieber vor dem Einlöten nachmessen!), die axiale Spule L3, die IC-Fassung, die beiden Transistoren und der Spannungsregler (jeweils flache Seite beachten), die Keramikkondensatoren (Beschriftung teilweise nur mit Lupe lesbar), die Elkos (Polarität beachten), die beiden NEOSID-Induktivitäten, das Filter und zuletzt die 4 Trimmer.



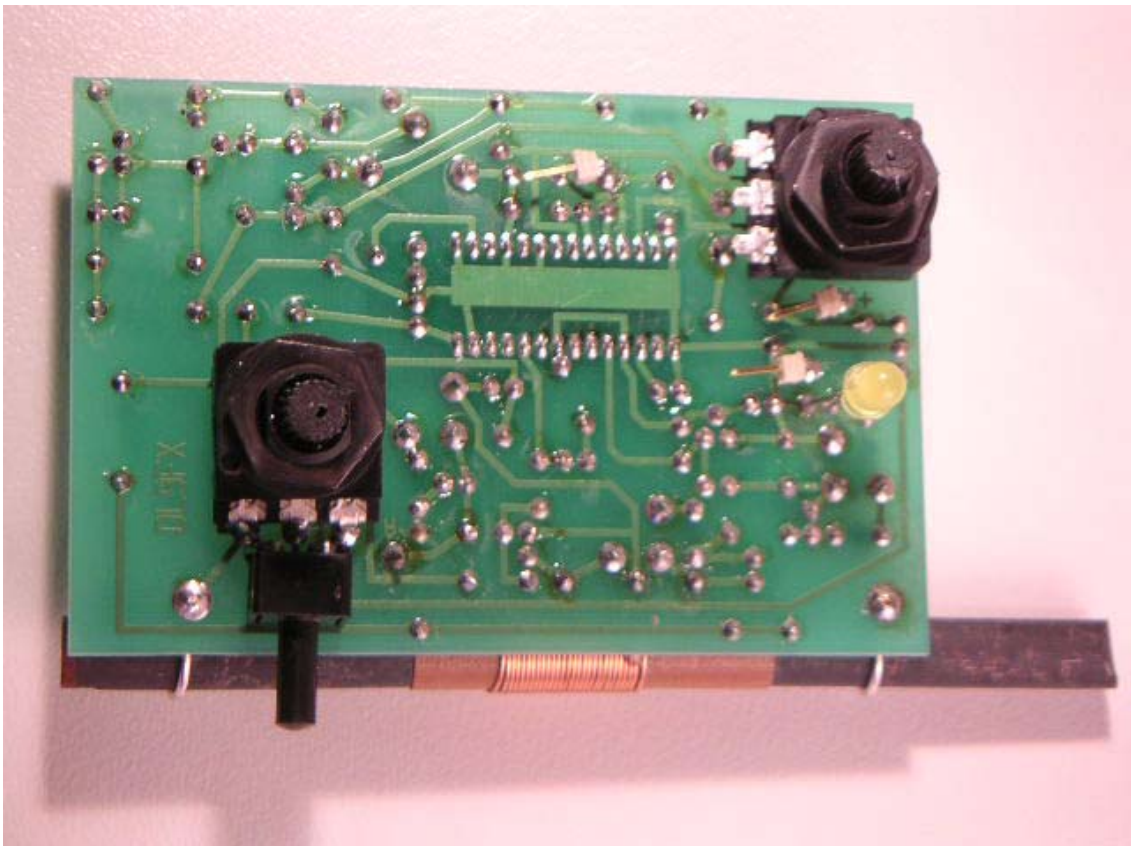
Bestückungsplan mit durchscheinenden Leiterbahnen. Die gestrichelten Bauelemente kommen auf die Leiterseite. Zur Bestückung der mit einem *) gekennzeichneten Bauelemente bitte die Hinweise im nachfolgenden Text beachten.

Die Ferritantenne wird mit ihren beiden Bügeln auf der Bauteilseite im Abstand von ca. 4 mm so montiert, dass keine benachbarten Bauelemente berührt werden. Die Spule des Hilfskreises (L1) muss man im Abstand von ca. 10 mm erhöht über der Platine liegend einlöten, damit sie etwa parallel zum Ferritstab in der Nähe der Wicklung zu liegen kommt (siehe auch Abschnitt 5.4).

Die restlichen 4 Bauteile werden von der Leiterseite eingelötet. Der Taster sollte etwa 1mm Abstand von der Platine haben, damit die Platine mit ihren Bauteilen nach dem Einbau nicht die Kopfhörerbuchse berührt. Die Leuchtdiode wird im Abstand von ca. 10mm oberhalb der Leiterbahnseite eingelötet. Die genaue Ausrichtung und Einpassung der LED in die zugehörige Bohrung im Gehäuse erfolgt erst bei der Montage. Der kürzere Anschlussdraht der LED kommt an Masse. Wenn man ihn nicht abwickelt, hat man später gleich einen Masseanschluss für eventuelle Pegelmessungen. Und nach dem Einbau der beiden Potentiometer ist die Baugruppe fertig.



Ansicht auf die Bauteilseite der Baugruppe



Ansicht auf die Lötseite der Baugruppe

3.7 Platinenvorprüfung

Wer möchte kann die Baugruppe vor dem Einbau vor dem Einbau vorprüfen. Batterie und der Kopfhörer werden provisorisch angeschlossen und die im Schaltbild angegebenen Gleichspannungen nachgemessen. Die angegebenen Werte gelten für einen Drainstrom des BF244A von 2,2 mA und eine Stromverstärkung des BC547C von 500. Abweichungen bei anderen Transistordaten sind durchaus möglich. Die Drainspannung sollte nicht kleiner als 2 Volt und die Emitterspannung nicht kleiner als 1 Volt sein. Wenn die gemessenen Werte plausibel sind, setzt man das IC (bei abgeklemmter Batterie) richtig herum ein. Jetzt sollte es im Kopfhörer schon etwas rauschen und ein Vorabgleich von BFO, LO und Ferritantennenkreis kann vorgenommen werden (Siehe 5. bis 5.3.).

4. Montage

Als erstes montiert man die Kopfhörerbuchse so, dass die Löffnahmen gut zugänglich sind und der Schaltkontakt sich bewegen kann.



4.1 Hilfsantenne

Nach Einbau der Antennendurchführung wird an der Löffnahme ein ca. 4 cm langer isolierter Schaltdraht entgegen der üblichen Richtung und mit wenig Zinn so angelötet, dass der Stahldraht später nicht behindert wird und der Schaltdraht bei der Montage des PVC-Rohres nicht stört. Dann bringt man das Führungsrohr samt Antenne im Gehäuseteil an. Dazu wird das Führungsrohr über die Löffnahme geschoben und der Anschlussdraht seitlich herausgeführt. Das Rohr wird nun nahezu senkrecht an der Kopfhörerbuchse vorbeigeführt, verläuft weiter parallel zur unteren Gehäusekante und auf der anderen Seite wieder hoch und endet dann an der Oberkante des Gehäuses. Die Biegeradien sollen möglichst groß sein, damit sich der Stahldraht bequem ins Rohr schieben lässt. Durch Handwärme wird das PVC-Rohr biegsam und kann so in die gewünschte Form gebracht werden. Man kann es mit Klebeband fixieren oder auch mit eingeschraubten Lötösen an den Noppen im Gehäuse befestigen.

4.2 Platineneinbau und Verdrahtung

Die Kopfhörerbuchse wird gemäß Stromlauf zwischen Minuspol der Batterie, Minusanschluss der Platine und dem Anschluss K (Kopfhörer) verdrahtet. Da es unterschiedliche Anschlussbelegungen

bei den auf dem Markt befindlichen Buchsen gibt, muss die Lage der Anschlüsse vor der Verdrahtung sorgfältig ausgemessen werden. Die Verdrahtung im obigen Bild zeigt also nur eine der vielen Möglichkeiten.

K kommt immer an den Gehäuseanschluss der Buchse (üblicherweise der Masseanschluss!), der Batterie-Minusanschluss an die modifizierte Kontaktfeder und der Minusanschluss der Platine an die große Kontaktfeder für den Spitzenkontakt des Steckers.

Der Plus-Pol der Batterie wird direkt mit dem Plus-Anschluss auf der Platine verbunden und der Anschlussdraht der Hilfsantenne kommt an den Punkt A der Platine. Auf die im Mustergerät verwendeten Einzelsteckverbindungen kann man verzichten, wenn der Peiler nicht immer wieder zu Demonstrationszwecken zerlegt werden soll!

Nun wird das Abstimmpotentiometer leicht abgewinkelt und die Platine mit dem Taster zuerst in das Gehäuseteil geschoben. Der Abstand zwischen Platine und Gehäuse ist mit den unteren Potentiometermuttern so einzustellen, dass der Taster in der zugehörigen Bohrung freies Spiel hat und nicht klemmt. Dann wird die Leuchtdiode in die Bohrung an der Frontseite eingepasst und die äußeren Potentiometermuttern aufgeschraubt. Jetzt können die Knöpfe montiert werden: der große für die Abstimmung und der kleine für den HF-Regler. Die Batterieseite wird mit etwas Schaumstoff ausgepolstert.

5. Abgleich

Nach dem Einschalten des Gerätes wird der HF-Regler auf größte Lautstärke (Rechtsanschlag) gedreht. Es muss jetzt schon ein Rauschen im Kopfhörer zu hören sein. Die Stromaufnahme sollte bei ca. 15 mA, maximal 20 mA liegen. Der Abgleich muss unbedingt in der angegebenen Reihenfolge BFO - Oszillator - Ferritkreis - Hilfsantennenkreis erfolgen.

5.1 BFO

Der Abgleich erfolgt mit dem 90-pF-Trimmer zunächst auf maximales Rauschen. Die Frequenz von 455 kHz kann man mit einem Zähler oder Kurzwellenempfänger kontrollieren. Sollen mit dem Gerät auch SSB-Stationen optimal empfangen werden, muss der Trimmer auf etwas größere Kapazitätswerte eingestellt werden, damit der BFO auf der Filterflanke bei ca. 451 kHz schwingt. Dann hört man einen Fuchs natürlich auch nur auf einer Seite des Trägers.

5.2 Oszillator

Der Empfänger ist von 3,5 bis 3,8 MHz durchstimmbare, falls der Bereich nicht durch eine der weiter unten angegebenen Maßnahmen eingeengt wurde.

Bei Linksanschlag des Abstimmpotentiometers muss ein auf die Ferritantenne eingekoppeltes Signal von 3,5 MHz bei richtiger Trimmerstellung als Pfeifton hörbar sein (Trimmer rechts oberhalb der 33- μ H-Drossel). Da der Trimmer um 360 Grad drehbar ist, gibt es zwei gleichwertige Maxima. Falls vier Maxima auftreten sind die bei dem kleineren Kapazitätswert richtig ($f_{osz}=3,955$ MHz). Anderenfalls wäre auf die Spiegelfrequenz ($f_{osz}=3,045$ MHz) abgeglichen worden! Wenn der LO bei 3,955 MHz mit einem Kurzwellen-RX nachweisbar ist, ist alles richtig.



Der Pfeil zeigt auf die Kugel am Ende der ausziehbaren Hilfsantenne

5.3 Ferritantennenkreis

Der unterhalb der Ferritstabspule befindliche Trimmer wird bei lose eingekoppeltem Signal auf maximale Lautstärke abgeglichen. Da hier der Rotor des Trimmers nicht auf Massepotential liegt, muss dazu ein Kunststoffabgleichstift verwendet werden. Notfalls kann auch ohne Signal abgeglichen werden. Dann wird der Trimmer auf Rauschmaximum eingestellt. Falls mehr als zwei Maxima auftreten ist jetzt das bei dem größeren Kapazitätswert richtig. Anderenfalls wäre der Empfangszug auf die Spiegelfrequenz von 4,41 MHz abgeglichen worden!

5.4 Hilfsantennenkreis

Der Abgleich erfolgt mit dem über dem ZF-Filter liegenden Trimmer. Beim Abgleich befindet sich die Hilfskreisspule etwa parallel zum Ferritstab in der Nähe der Antennenwicklung, der Antennenstab ist herausgezogen und der Taster gedrückt: Abgleich auf maximales Rauschen. Zur optimalen Seitenbestimmung wird im freien Gelände eine Bake abgehört und die Hilfskreisspule L1 durch Annäherung oder Entfernung von der Ferritantenne (wieder bei herausgezogener Antenne und gedrücktem Taster!) auf optimales Vor-Rückverhältnis eingestellt. Während des Abgleichs soll der Peiler in der normalen Arbeitshöhe gehalten werden und die Stabantenne muss senkrecht stehen. Achtung: Ein Abgleich im Shack ist nicht möglich, da dort die Verhältnisse von E- und H-Feld durch den Gebäudeeinfluss gestört sind. Gegebenenfalls ist nach Beendigung des Abgleichs der Hilfskreis noch etwas nachzugleichen.

6. Anregungen und Ergänzungen

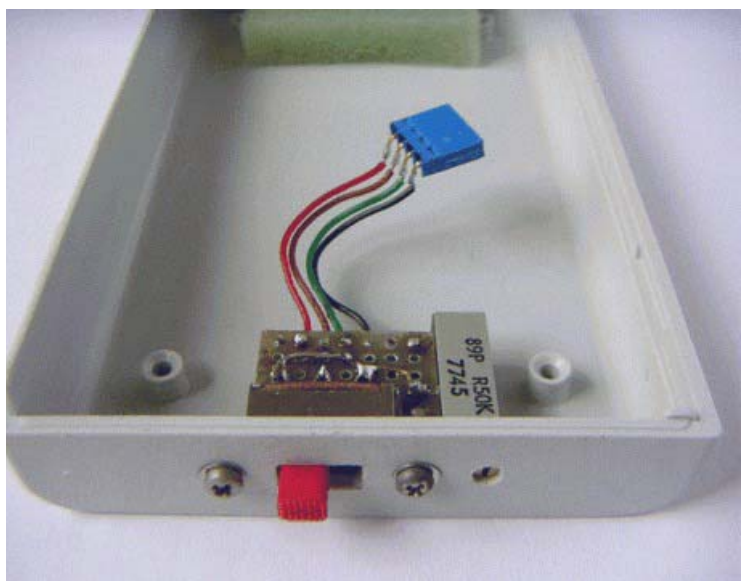
In diesem Abschnitt sind Beiträge von allgemeinem Interesse zusammen gestellt, die während des Aufbaus der ersten 20 Mustergeräte eingegangen sind.

6.1 Layout zur Platinenherstellung

Das Layout zur Herstellung einer Leiterplatte steht als layer2.gif (GIF-File mit 300 dpi Auflösung, 1063 x 714 pixel, 90 x 60,5 mm, 22kB) unter <http://dh2mic.darc.de/peiler/layer2.gif> zur Verfügung. Alternativ kann auch unter <http://dh2mic.darc.de/peiler/frx3a.lay> die Originaldatei des SPRINT-Layouts (frx3a.lay 50kB) herunter geladen und mit dem frei verfügbaren (1,3 MB großen) Ausgabeprogramm "Viewer für Sprint-Layout 4.0" VIEWLAYOUT40.exe, das entweder von der Abacom-Seite <http://www.abacom-online.de/html/sprint-layout.html> oder bei <http://dh2mic.darc.de/files/viewlayout40.exe> herunterladbar ist, in der gewünschten Größe auf dem eigenen Drucker ausgegeben werden.

6.2 Frequenzbereich einschränken

Falls sich die QRG im praktischen Peilbetrieb zu leicht verstellt, kann man entweder den Einstellbereich verkleinern oder einen Helitrimmer mit Umschalter vorsehen, der vor Beginn der Fuchsjagd auf die richtige QRG eingestellt wird. Ein Ausführungsbeispiel zeigen die nebenstehenden Bilder. Zur Einengung des Abstimmbereichs gibt es mehrere Möglichkeiten. Am einfachsten ist es in den Ausgang des 78L06 einen Vorwiderstand (z. B. 56k) einzufügen. Nach Überbrücken des Widerstandes erhält man dann wieder den vollen Abstimmbereich. Man kann auch den Masseanschluss

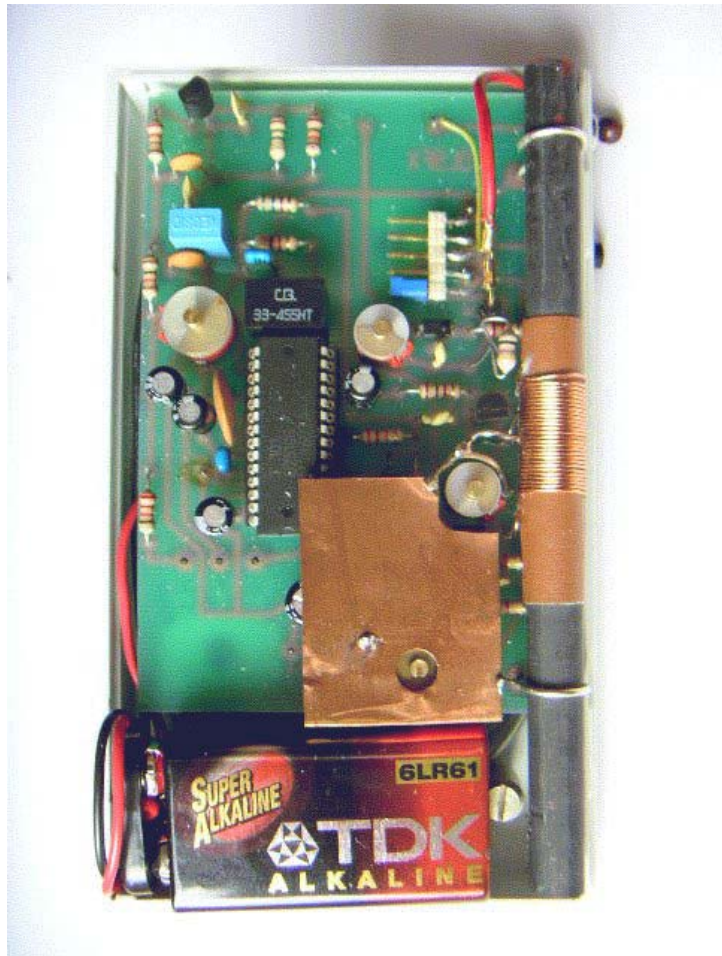


Der Flachstecker (oben) passt auf die Stifte 1 mit 4 im unteren Bild. Zum Betrieb ohne Boden verbindet der auf Stift 5 geparkte Bügelstecker die Stifte 2 und 3.

des Potis weglassen und liegt damit außerhalb des Bereiches kleiner Abstimmgleichspannungen mit ihren starken Kapazitätsänderungen. Allerdings ist in diesem Fall ein Umschalten auf den gesamten 80-Meter-Bereich ohne Nachgleich nicht möglich.

6.3 Verringern der Handempfindlichkeit

Falls die geringe Handempfindlichkeit der Frequenzeinstellung stört, kann man ein dünnes Kupferblech (wie es in Trafos zur Schirmung verwendet wird) oberhalb der LO-Bauteile anbringen und mit Masse verbinden. Als Befestigungspunkte können der LED-Anschluss, die Mittelanzapfung der Ferritantenne und die Ferritstabhalterung dienen. Der QRG-Abgleich ist danach zu wiederholen (Löcher im Schirmblech vorsehen!).



6.4 Abgleichhilfsmittel

Falls kein TX zum Abgleich verfügbar ist, muss man sich einen kleinen Fuchs selbst bauen. Eine einfache Schaltung mit einem amerikanischen NTSC-Farbhilfsträgerquarz ist bei DH2MIC unter <http://dh2mic.darc.de/peiler/tx3580k.htm> beschrieben. Der Abgleich ist nur insofern anders, als dass man das Tune-Poti statt auf Linksanschlag auf 595 mV einstellt und den LO auf Schwebungsnul mit dem 3,58-MHz-Fuchs abgleicht. Ferritantenne und Hilfskreis werden danach auch bei dieser QRG abgeglichen. Zur Kontrolle des Abstimmbereiches kann man statt eines normalen RX auch ein einfaches Taschenradio mit SSB-Mode und digitaler Frequenzanzeige (z. B. SONY ICF-7600D) verwenden. Einen solchen RX sollte man aber zuerst auf den 3,58 MHz-Fuchs mit dem SSB-Feinregler bei der Einstellung 3580 kHz auf Schwebungsnul einpfeifen. Danach kann man die Frequenz des LO bei der Einstellung 3,58 MHz und den beiden Endstellungen überprüfen. Sie sollte bei 4,035 MHz liegen und in den Endstellungen $\leq 3,955$ MHz bzw. $\geq 4,255$ MHz betragen.

6.5 Andere Kopfhörerbuchse

Statt der modifizierten Monobuchse für den Kopfhörer kann man auch eine normale 3,5-mm-Stereo-Buchse ohne Schalter verwenden. Wegen ihrer größeren Länge muss die Kopfhörerbuchse aber anders eingebaut werden, was unter Umständen beim Hantieren mit dem Peiler stören kann. Die Buchse wird so verdrahtet, dass der Schaft des Mono-Kopfhörersteckers den Ringkontakt (normalerweise der Anschluss des rechten Stereo-Kanals) mit der Buchsenmasse verbindet und damit die Stromversorgung einschaltet. Die Verdrahtung ist im Stromlauf gestrichelt eingezeichnet. Der Nachteil dieser Variante besteht darin, dass es im Kopfhörer beim Ein- und Ausstecken knackst oder brodeln, weil vorübergehend der gesamte Strom der Schaltung über den Kopfhörer fließt, während der Spitzenkontakt des Kopfhörers den Ringkontakt der Buchse kurz kontaktiert.

7. Stückliste zum 80-m-Peiler von DL9FX

Die Stückliste enthält für alle Bauteile, die zum Bau des Peilers erforderlich sind, die Bezugsquelle mit Bestellbezeichnung. Natürlich können in vielen Fällen auch vorhandene Bauteile Verwendung finden. Ein vorheriger Blick auf die Fotos ist allerdings zu empfehlen!

Die einseitige Leiterplatte kann vom Entwickler leider nicht bezogen werden.

Erläuterungen zur Stückliste

Für die meisten Bauteile ist in der nachfolgenden Liste die 6-stellige Bestellbezeichnung von Conrad-Elektronik angegeben. Falls es ein Teil bei Conrad nicht gibt, ist die Bestellbezeichnung eines anderen Lieferanten angegeben und durch **zwei Buchstaben in Klammern** ergänzt, die aber **nicht** Bestandteil der Bestellbezeichnung sind. Sie bedeuten:

- BÜ = Bürklin OHG, Schillerstr. 41, 80336 München, Tel. 089-55875-110
- HA = Hartnagel GmbH, Schillerstr. 24, 80336 München, Tel. 089-554243
- KU = Firma Kustermann, Viktualienmarkt 8, 80331 München, Tel. 089-23725-0
- KA = Kaplonski GmbH, Eisenwaren, Kühltechnik und Elektroinstallation, Schwanthalerstr. 42, 80336 München

Eine fehlende Bestellbezeichnung bedeutet, dass das Bauteil dort nicht auf dem Versandweg bestellt werden kann, was für OM, die nicht im Umkreis von München wohnen, ein Problem sein kann. Da es sich dabei aber nicht um spezielle elektronische Bauteile handelt, dürfte es Alternativen vor Ort geben.

Am Ende der Liste sind alle Kleinteile zusammengestellt, die der bastelnde OM üblicherweise in der Bastelkiste hat oder die überall leicht beschaffbar sind.

Viel Erfolg beim Nachbau wünscht

DL9FX Günter Hoffschildt

| Teil | Wert und Beschreibung | Best.-Nr. |
|------|---|--------------|
| Bu1 | Miniatur-Buchse 2 mm, unisoliert, mit Lötflanke, Führung Hilfsantenne | 73 36 79 |
| Bu2 | 3,5mm-Buchse, offene Mono-Buchse mit Schalter | 73 31 21 |
| Bu3 | 9-Volt-Batterieclip | 62 46 91 |
| Bu4 | IC-Fassung 28pin, 1,778 mm Rastermaß (für IC1) | 14B5506 (BÜ) |
| C1 | 33pF, Code=33p, Keramik, stehend | 45 71 83 |
| C2 | 30pF, Folientrimmer für gedruckte Schaltung | 48 30 44 |
| C3 | 30pF, Folientrimmer für gedruckte Schaltung | 48 30 44 |
| C4 | Bauteil ist entfallen | |
| C5 | 15p, Code=15p, Keramik, stehend | 45 71 40 |
| C6 | 100nF, Code=104, Keramik-Vielschicht, stehend | 45 33 58 |
| C7 | 10uF 35V, Elko, stehend | 46 05 32 |
| C8 | 220pF, Code=n22, Keramik, stehend | 45 72 72 |
| C9 | 47uF 16V, Elko, stehend | 46 06 56 |
| C10 | 82pF, Code=82p, Keramik, stehend | 45 72 30 |
| C11 | 82pF, Code=82p, Keramik, stehend | 45 72 30 |
| C12 | 30pF, Folientrimmer für gedruckte Schaltung | 48 30 44 |
| C13 | 120pF, Code=n12, Keramik, stehend | 45 74 69 |
| C14 | 10uF 35V, Elko, stehend | 46 05 32 |
| C15 | Bauteil ist entfallen | |
| C16 | 90pF, Folientrimmer für gedruckte Schaltung | 48 30 95 |

| | | |
|-----|---|--------------|
| C17 | 100pF, Code=n10, Keramik, stehend | 45 72 48 |
| C18 | 100pF, Code=n10, Keramik, stehend | 45 72 48 |
| C19 | 1nF, Code=102k, Keramik, Scheibe, stehend | 45 18 00 |
| C20 | 2,2nF, Code=222, Keramik, Scheibe, stehend | 45 18 27 |
| C21 | 10uF 35V, Elko, stehend | 46 05 32 |
| C22 | 22nF, Code=223, Keramik, Scheibe, stehend | 45 18 78 |
| C23 | 10nF, Code=103, Keramik-Vielschicht, stehend | 45 30 64 |
| C24 | 10uF 35V, Elko, stehend | 46 05 32 |
| C25 | 100uF 10V, Elko, stehend | 46 06 80 |
| C26 | 220uF 16V, Elko, stehend | 46 07 29 |
| D1 | BB205B, Kapazitätsdiode | 15 31 84 |
| D2 | BB205B, Kapazitätsdiode | 15 31 84 |
| D3 | BB205B, Kapazitätsdiode | 15 31 84 |
| D4 | TLLY 5400, Low-Current-LED, 5 mm, gelb, 2 mA | 18 69 10 |
| F1 | CFW455HT, 455-kHz-Keramik-Filter, 6 kHz breit | 53 50 60 |
| IC1 | U2510B Empfänger-IC (28 pin, 1,778 mm Rastermaß) | 17 42 46 |
| IC2 | 78L06, Spannungsregler 6 Volt, 100 mA | 14 71 17 |
| L1 | 47uH, Induktivität, axial | 53 57 61 |
| L2 | 2 x 14 Wdgn. auf Ferritstab 8mm x 115mm (ggf. kürzen) | (HA) *1) |
| L3 | 22uH, Induktivität, axial | 53 57 45 |
| L4 | 33uH, RN NEOSID 33, Quader | 75D6060 (BÜ) |
| L5 | 1mH, R4 NEOSID 1K, Quader | 53 54 78 |
| P1 | 1k lin Poti, 6-mm-Kunststoff-Achse | 44 56 30 |
| P2 | 47k lin, Poti, 6-mm-Kunststoff-Achse | 44 56 81 |
| R1 | 220k, Kohleschicht-Widerstand 5% 0,25W | 40 35 39 |
| R2 | Bauteil ist entfallen | |
| R3 | 220k, Kohleschicht-Widerstand 5% 0,25W | 40 35 39 |
| R4 | 560, Kohleschicht-Widerstand 5% 0,25W | 40 32 29 |
| R5 | 1k, Kohleschicht-Widerstand 5% 0,25W | 40 32 53 |
| R6 | 4,7k, Kohleschicht-Widerstand 5% 0,25W | 40 33 34 |
| R7 | 22k, Kohleschicht-Widerstand 5% 0,25W | 40 34 15 |
| R8 | 100, Kohleschicht-Widerstand 5% 0,25W | 40 31 30 |
| R9 | 220k, Kohleschicht-Widerstand 5% 0,25W | 40 35 39 |
| R10 | 10k, Kohleschicht-Widerstand 5% 0,25W | 40 33 77 |
| R11 | 1,5M, Kohleschicht-Widerstand 5% 0,25W | 40 36 36 |
| R12 | 1k, Kohleschicht-Widerstand 5% 0,25W | 40 32 53 |
| R13 | 220, Kohleschicht-Widerstand 5% 0,25W | 40 31 72 |
| R14 | 1k, Kohleschicht-Widerstand 5% 0,25W | 40 32 53 |
| R15 | 2,2k, Kohleschicht-Widerstand 5% 0,25W | 40 32 96 |
| R16 | 2,2k, Kohleschicht-Widerstand 5% 0,25W | 40 32 96 |
| R17 | 3,3k, Kohleschicht-Widerstand 5% 0,25W | 40 33 18 |
| S1 | Taster, Miniatur-Print-Taster, abgewinkelt | 70 77 59 |
| T1 | BF244A, Feldeffekttransistor, Idss = 2...6 mA | 15 78 30 |
| T2 | BC547C, npn-Transistor, hFE > 250 | 15 49 89 |

| Teil | Mechanische Bauteile | Best.-Nr. |
|-----------|--|--------------|
| Gehäuse | L x H x B = 123 x 30 x 70 mm, Kunststoff, zweischalig | 52 09 93 |
| Mu1 | Mutter M10x0,75 | 44 35 49 |
| Mu2 | Mutter M10x0,75 | 45 35 49 |
| KH1 | Kopfhörer 32 Ohm | 38 80 09 |
| (zu KH1) | 3,5 mm Klinkenstecker, mono | 73 14 71 |
| Kn1 | Knopf für P1, RF/IF-Gain (für Lautstärke) | 24H410 (BÜ) |
| Kn2 | Knopf für P2, Abstimmung 3,5 ... 3,8 MHz | 24H366 (BÜ) |
| Draht1 | CuL 0,5mm, ca. 1 m für L2 (2 x 14 Wdgn.) | 60 76 22 *2) |
| Draht2 | CuAg 1 mm, ca. 100 mm (für zwei Halterungen) | 60 56 38 *3) |
| Draht3 | V2A 0,5mm, ca. 250 mm Federstahldraht | (KU) |
| Schlauch1 | PVC-Schlauch, D _a = 4 mm, D _i = 2,5 mm, L = 240 mm | (KA) |

Fußnoten:

*1) Kein Standardteil mehr! Nicht immer verfügbar! Auch andere Bezugsquellen prüfen!

*2) Bestellnummer gilt für 23 Meter

*3) Bestellnummer gilt für 14 Meter

Aus der Bastelkiste:

3 Lötfahnen 2,5 oder 3 mm
 2 Schrauben M2,5 x 5 Senkkopf
 1 Schraube M2,5 x 15 Zylinderkopf
 1 Abstandsrolle 5 mm x 11 mm, D_i = 2,7..3,2 mm
 1 Schaumstoff 40 x 25 x 10 mm (Fixierung der Batterie)
 1 Kupferblech 40 x 25 mm (Abschirmung Local Oscillator)
 Isolierter Schaldraht (Litze)

Danksagung

Dem DARC-OV Vaterstetten DOK C01 danke ich für die vielen Musteraufbauten und DH2MIC für die Erstellung der Dokumentation im Internet.
 Fragen und Anregungen bitte schriftlich an meine Callbook-Anschrift oder per e-mail über OM Hartwig, DH2MIC: dh2mic@dar.de

Vy 55 de Günter Hoffschilt DL9FX

Stand dieser Dokumentation: 30.11.2004, Links aktualisiert 6.12.2013