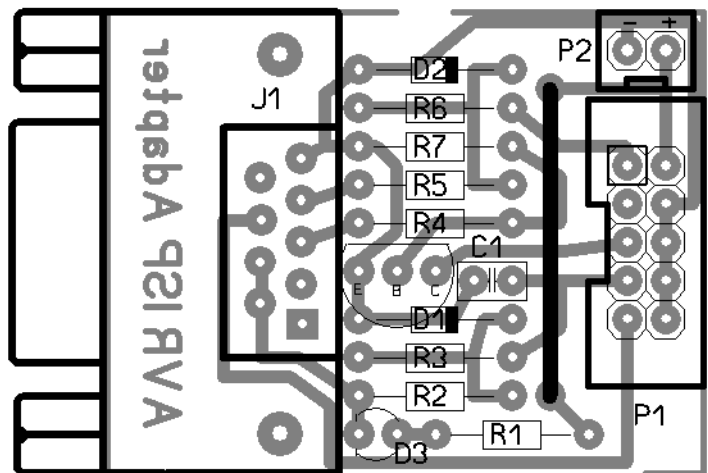
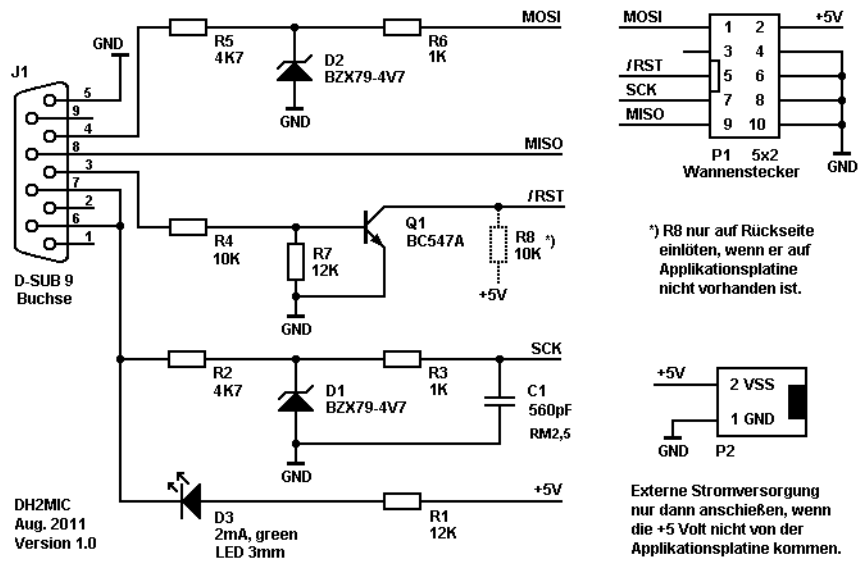


# Serieller ISP-Programmieradapter für ATMEL AVR Mikrocontroller



AVR ISP Stückliste mit Verbindungskabeln

Pos	Wert	Bestellbezeichnung	Reichelt
R1	12k	1/4W 12K	
R2	4k7	1/4W 4,7K	
R3	1k	1/4W 1,0K	
R4	10k	1/4W 10K	
R5	4k7	1/4W 4,7K	
R6	1k	1/4W 1,0K	
R7	12k	1/4W 12K	
D1	BZX79-4V7	ZF 4,7	
D2	BZX79-4V7	ZF 4,7	
C1	560pF ker.	KERKO 560P	
D3	LED gn 3mm 2mA	LED 3MM 2MA GN	
J1	D-SUB-Bu-9pol.	D-SUB BU 09EU	
P1	Wannenstecker 10pol.	WSL 10G	
P2	Pfostenstecker 2pol.	PSS 254/2G	
P2a	Einzelkontakte (20 St.)	PSK-KONTAKTE	
P2b	Kontaktaufnahme (2-pol)	PSK 254/2W	
Bu1	Pfostenbuchse 10-polig	PFL10	
Bu2	Pfostenbuchse 10-polig	PFL10	
St1	9-pol.Bu.f.Flachbkb1.	D-SUB BU 09FB	
St2	9-pol.St.f.Flachbkb1.	D-SUB ST 09FB	
0,2m	Flachbandkabel 10-pol.	aus Vorrat	
1,0m	Flachbandkabel 9-pol.	aus Vorrat	