

Aufladen und Puffern von Akkus

Dies ist der Begleittext zur Powerpoint-Präsentation Gpsladen.ppt. Hierzu existiert auch ein 3-seitiges Handout der verkleinerten Folien als Word-Dokument Gpsklein.doc.

Da sich bei meinem GARMIN GPS 12 trotz angeschlossener externer Betriebsspannung die Batterien immer wieder teilweise entladen und es bei fehlenden Batterien gar nicht arbeitet, war ich "zum Handeln gezwungen". Heraus kam eine Schaltung aus 3 Dioden und einem R, die dem GPS nicht nur vorhandene Batterien vorgaukelt, so daß es auch bei fehlenden oder leeren Batterien oder Akkus arbeitet, sondern die Akkus auch innerhalb von 4 Tagen auflädt und danach puffert.

Bild 2 zeigt die Schaltung des GPS 12. Nur wenn die externe Betriebsspannung deutlich höher als die der Batterien ist, fließt der Strom praktisch vollständig aus der externen Quelle. Bei externen 5 Volt und 4 Akkus mit je 1,25 Volt liefern beide Quellen die Hälfte des Stromes. Und bei 4 Primärzellen LR06 mit zusammen 6,6 Volt muß die externe Spannung mindestens 7 Volt betragen. Maximal 8 Volt sind zulässig - da liegt ein Festspannungsregler von 7,5 Volt gerade richtig.

Bild 3 zeigt die gemessenen Kennlinien von 3 üblichen Diodenfamilien. Die Schottky-Dioden HPA2810 haben zwar eine kleine Durchlaßspannung, die aber bei Strömen über 10 mA durch den Spannungsabfall am Serienwiderstand nicht mehr relevant sind.

Die 1N4148/1N4448 ist eine typische Universaldiode mit recht kleinem Serienwiderstand und geringem Sperrstrom. Die 1N4002 (aus der Familie 1N4001 bis 1N4007) folgt bis 100 mA am besten dem theoretisch logarithmischen Verlauf und hat noch keinen merkbaren Serienwiderstand. Auch die Durchlaßspannung ist etwas geringer als bei der 1N4448.

In Bild 4 ist die theoretische Kennlinie der 1N4002 zusammen mit den Formeln zur Berechnung gezeigt. Auffällig ist, daß die Temperaturspannung U_T höher ist, als die Theorie "erlaubt", denn danach ist $U_T = k \cdot T / e = 28 \text{ mV}$ bei Raumtemperatur ($T = 293 \text{ Grad Kelvin}$). k ist die Boltzmannkonstante und e die Elektronenladung. Offenbar ist der innere Aufbau der Diode so, daß eine höhere Trägerbeweglichkeit vorliegt, als nach der Temperatur zu erwarten wäre. Vernachlässigt man in der Formel den Summanden 1, dessen Einfluß nur im Sperrbereich merkbar ist, entsteht eine einfachere Formel, die eine einfache Berechnung der Stromverteilung von zwei gegeneinander geschalteten Dioden ermöglicht, wie sie im GPS vorkommen.

In Bild 5 sieht man, daß erst bei einer Spannungsdifferenz von 400 mV der Batteriestrom in der Größenordnung von 10 Mikroampere liegt, was etwa dem Selbstentladungsstrom von Akali-Mangan-Primärzellen (LR06) entspricht.

Bild 6 zeigt die ergänzte Schaltung des GPS 12: Ein Spannungsteiler aus 2 Dioden und einem Lastwiderstand von 27 k, gaukelt der Sensorschaltung eine Batteriespannung von 6,45 Volt (bezüglich der Durchlaßspannung der dritten Diode vor, wenn die externe Spannung 7,5 Volt beträgt. Durch die dritte Diode wird auch verhindert, daß sich die internen Batterien bei abgeschalteter externer Versorgung dorthin entladen können.

Wenn die internen Batterien aus NiCd- oder NiMH-Akkus bestehen, wird den Akkus ein Ladespannung von rund 5,8 Volt angeboten, was zu einem Ladestrom von rund 70 mA führt, wie aus Bild 7 zu entnehmen ist. Bei zunehmender Ladung steigt die Spannung der Akkus, der Ladestrom nimmt ab, aber die Diodenspannung nimmt ebenfalls ab und kompensiert damit einen Teil dieses Prozesses. Der Ladestrom bleibt daher auf einem relativ hohen Niveau. Wenn dann nach rund 4 Tagen die Akkus voll sind, kommt es zu einem Gleichgewicht mit 4 mA Ladungserhaltungsstrom. Daran konnte im Versuch auch das halbstündige Laden mit 150 mA (damit die Akkus wirklich "voll" sind!) nichts ändern.

Dazu zeigt Bild 8 die Spannungsverläufe eine Zelle, einer Diode und den Ladestrom (x 10) im direkten Vergleich.

Zur praktischen Realisierung wird man einen LM317 mit 3 Dioden bei 4 Zellen (oder 4 Dioden bei 6 Zellen) in das Gerät (GPS oder Handfunke) einbauen. Dadurch kann die externe Betriebsspannung ruhig 13,8

Volt - wie bei Funkgeräten üblich - betragen. Die Ausgangsspannung des LM317 muß allerdings einstellbar sein, damit man den Ladungserhaltungsstrom bei voll geladenen Akkus einstellen kann.

Die Schutzdioden und Kondensatoren am Ausgang des LM317 (Bild 9) sind in unserem Falle entbehrlich, da es durch die Dioden zwischen LM317 und den Akkus nicht zu einer Entladung über das IC kommen kann.

Bild 10 zeigt schließlich zwei Schaltungsbeispiele aus dem Datenblatt des LM317 (Texas Instruments, www.ti.com). Dabei stellt Figure 8 (oben) ebenfalls eine Ladeschaltung dar, bei der die Spannung so einzustellen ist, daß sich bei geladenen Zellen der gewünschte Ladungserhaltungsstrom einstellt. Die Schaltung erfüllt also im Prinzip den gleichen Zweck. Ein Nachteil ist, daß sich die Akkus bei Ausfall oder Abschalten der externen Versorgungsspannung über den LM317 entladen können (Schutzdioden!?). Der Innenwiderstand müßte bei 4 Akkus etwa 7 Ohm betragen, wenn der Ladestrom zu Beginn der Ladung leerer Zellen auch 70 mA betragen soll und sich 4 mA zum Ende der Ladung einstellen sollen. Allerdings ist die Einstellung dieses Punktes wesentlich kritischer als bei der Schaltung nach Bild 6. 3 Dioden bringen es immerhin auf einen dynamischen Innenwiderstand von 30 Ohm, wobei sich dieser Wert weiter erhöht, wenn der Strom unter die 4 mA sinken sollte.

Warum? R_i errechnet sich aus dem Differenzialquotienten der Diodenkennlinie (Bild 4) und ist U_T / I_d also $42 \text{ mV} / 4 \text{ mA} = 10,5 \text{ Ohm}$ (pro Diode!).

DH2MIC wünscht vy 55 beim Nachbau - und natürlich immer volle Akkus, wenn man die Handfunke wieder einmal ganz plötzlich braucht!

Hartwig Harm, DH2MIC, Riesengebirgstr. 9, 85540 Haar, 089-4604768, dh2mic@darz.de, DOK: C01

Files: Gpstext.doc / Gpsladen.pdf / Gpsklein.doc- Stand: 22.06.2004 - sowie alle Files mit gleichem Namen auch im PDF-Format (tnx to DO4CP)

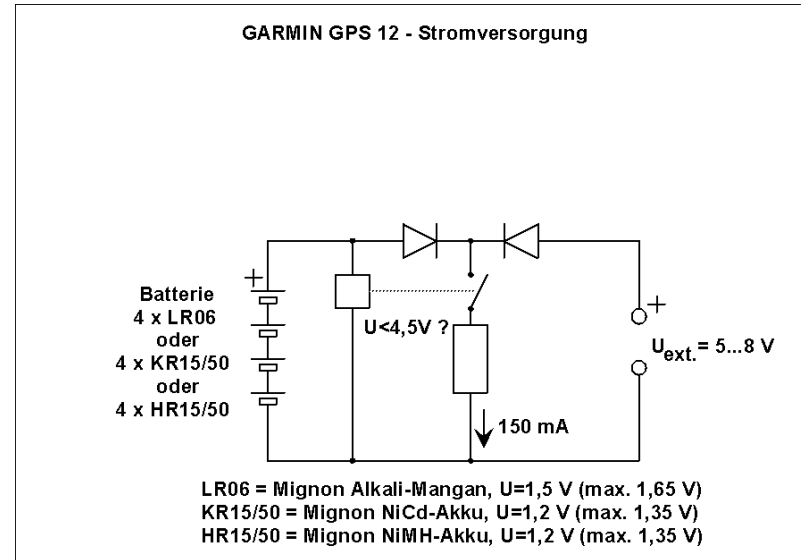
Aufladen und Puffern von Akkus

- Stromversorgung meines Garmin GPS 12
- Kennlinien von 1N4002, 1N4448, HPA2810
- Die ideale 1N4002 mit Formeln
- Stromübernahme bei gegeneinander geschalteten Dioden
- GPS 12: Die „simulierte Batterie“
- Laden des Akkus mit der „simulierten Batterie“
- Puffern des Akkus nach Aufladung
- Spannungs- und Stromverläufe
- Regelschaltungen mit LM317
- Designrichtlinien
- Diskussion

DH2MIC – 02.06.2004

GPS-Laden

Bild 1

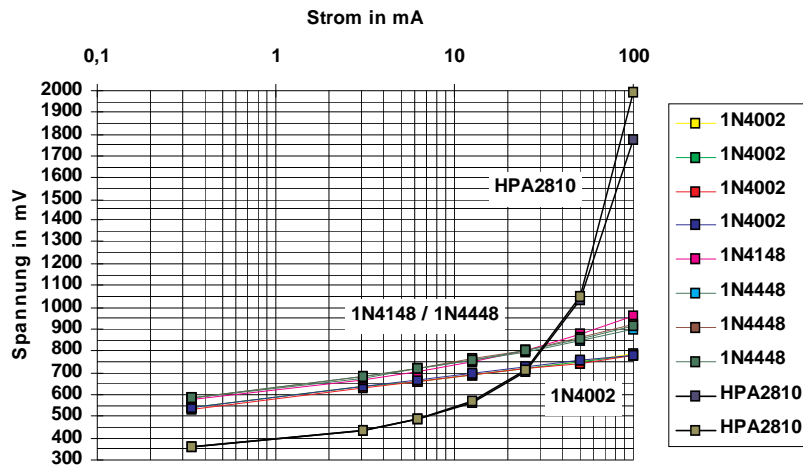


DH2MIC – 02.06.2004

GPS-Laden

Bild 2

Kennlinien von Siliziumdioden



DH2MIC – 02.06.2004

GPS-Laden

Bild 3

Daten der Diode 1N4002

$$U_T = 42,21 \text{ mV}$$

$$I_S = 9,34 \cdot 10^{-10} \text{ A} = 0,934 \text{ nA}$$

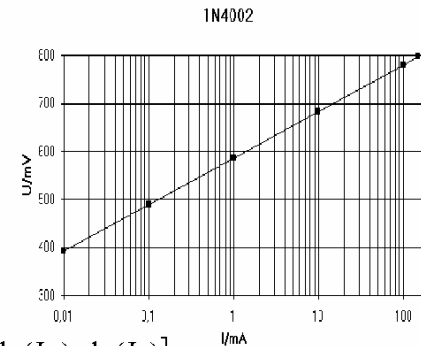
Mathematische Formeln

$$U_D = U_T \cdot \ln(I_D/I_S + 1)$$

$$U_D \approx U_T \cdot \ln(I_D/I_S) = U_T \cdot [\ln(I_D) - \ln(I_S)]$$

Summenspannung zweier gegeneinander geschalteter Dioden

$$U_2 - U_1 \approx U_T \cdot [\ln(I_2) - \ln(I_1)]$$

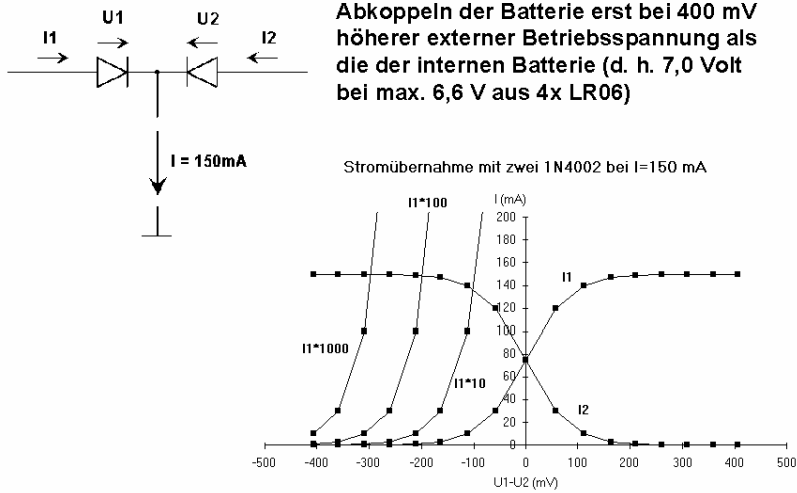


DH2MIC – 02.06.2004

GPS-Laden

Bild 4

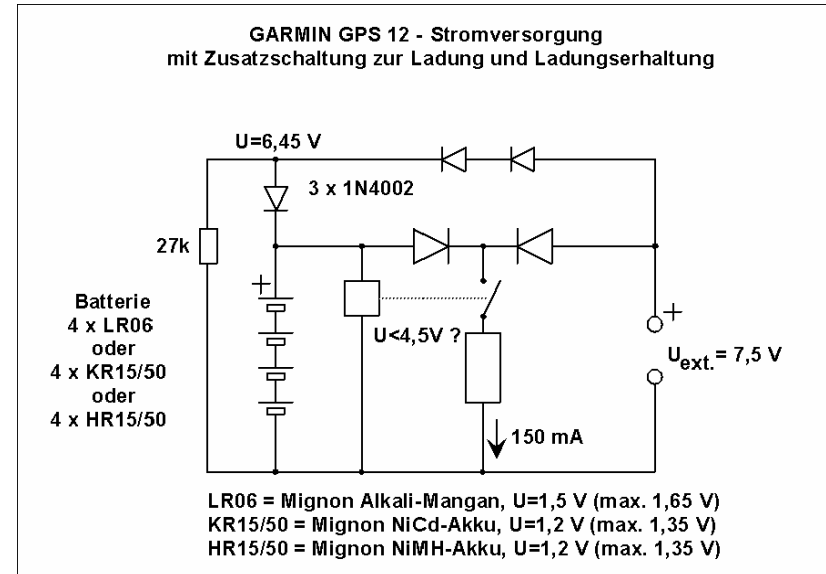
Garmin GPS 12 Stromversorgung



DH2MC – 02.06.2004

GPS-Laden

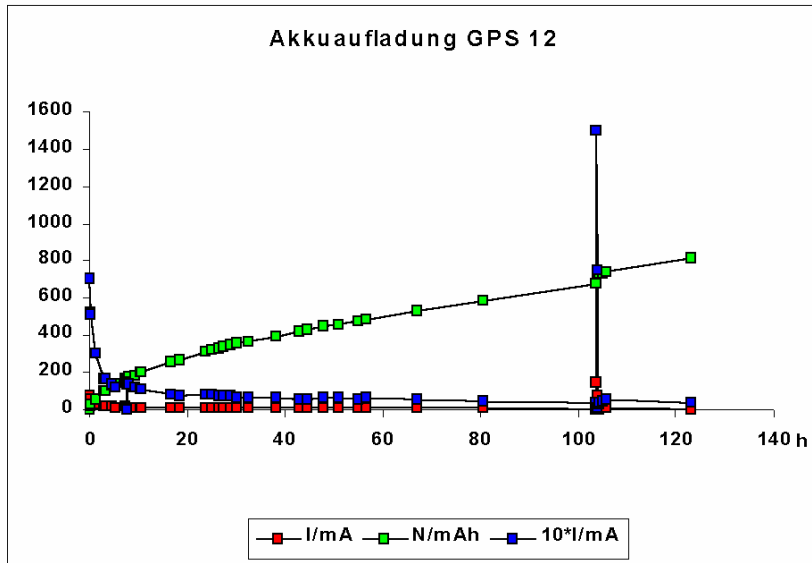
Bild 5



DH2MC – 02.06.2004

GPS-Laden

Bild 6

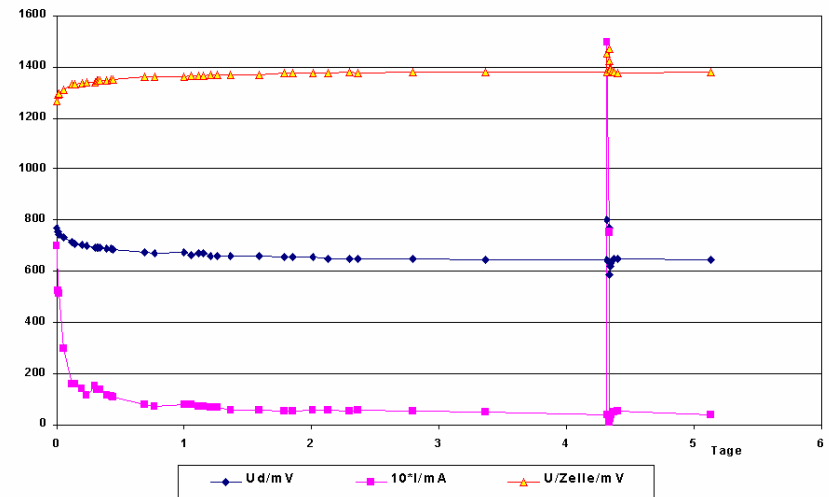


DH2MC – 02.06.2004

GPS-Laden

Bild 7

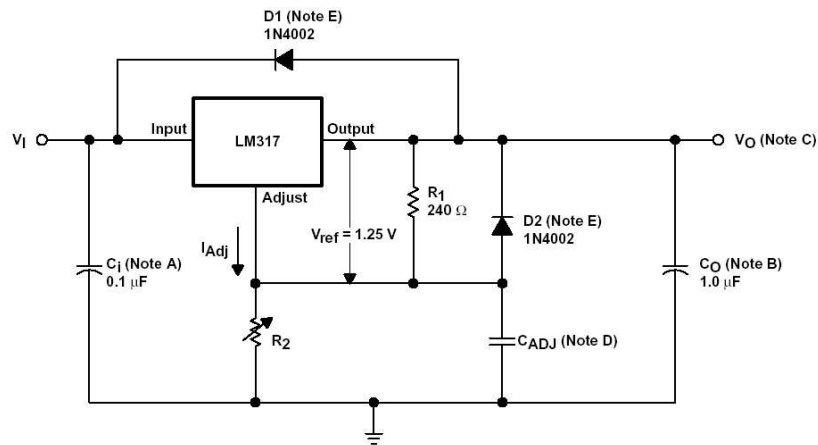
Zellenspannung – Diodenspannung – Ladestrom (x10)



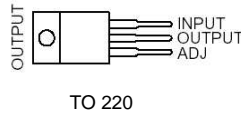
DH2MC – 02.06.2004

GPS-Laden

Bild 8



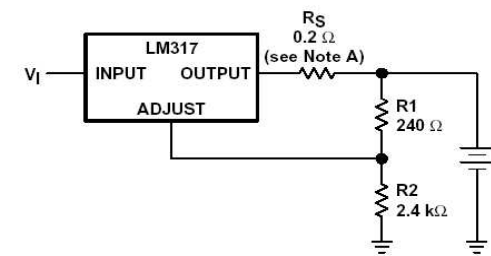
- A: JA! Empfohlen, wenn Lade-C weit weg ist
 C: $V_O = V_{ref} * (1 + R_2 / R_1)$; $I_{ADJ} = 0,05 \text{ mA}$
 B + D: NEIN. Transienten + Ripple werden geringer
 E: Empfohlen, wenn C_O oder C_{ADJ} vorhanden sind



DH2MIC – 02.06.2004

GPS-Laden

Bild 9



NOTE A: R_S controls the output impedance of the charger.

$$Z_{OUT} = R_S \left(1 + \frac{R_2}{R_1} \right)$$

The use of R_S allows for low charging rates with a fully charged battery.

Figure 8. Battery-Charger Circuit

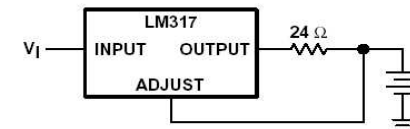


Figure 9. 50-mA Constant-Current Battery-Charger Circuit

DH2MIC – 02.06.2004

GPS-Laden

Bild 10

Designrichtlinien

- Ladespannung bei 4 mA beträgt bei NiCd und NiMH übereinstimmend 1,38 V (experimentell ermittelt)
- Je Zelle 0,5 bis 1 Diode vorsehen: Je weniger Dioden, desto größer wird der Anfangsladestrom
- Die Temperaturabhängigkeit ist gering
- Die Ladespannung muß geregelt und einstellbar sein
- Ein passendes IC ist der LM317T
- Zur Einstellung erst die Zellen aufladen...
...und dann die Ladespannung auf 3...4 mA Ladungserhaltungsstrom einstellen
- Strommessung VOR dem LM317 und dabei den Eigenverbrauch berücksichtigen!

vy 55 wünscht DH2MIC

DH2MIC – 02.06.2004

GPS-Laden

Bild 11